

## خریدار محترم

ضمن تشکر از شما بابت انتخاب دستگاه کنترل پیامکی پرومکس، جهت استفاده صحیح از دستگاه دفترچه راهنما را مطالعه فرمائید

### مراحل نصب و راه اندازی:

قاب پشت دستگاه را توسط داخل کردن یک تیغه فلزی باریک به چهار عدد شیر مابین قاب پشت و قاب اصلی باز کنید و اقدام به به نصب سیم کارت با توجه به جهت راهنما داخل سوکت نمایید و در پایان قاب پشت را مجدداً با فشار در محل خود محکم کنید. سیم کارت های اپراتور همراه اول و ایرانسل قابل استفاده میباشد همچنین برای استفاده از دستگاه سیم کارت باید داری شارژ ریالی مکالمه و ارسال پیامک باشد و نیاز به خرید بسته اینترنت ندارد

آنتن GSM دستگاه را به کانکتور طلایی رنگ مخصوص بر روی جعبه دستگاه متصل و مهره آنرا محکم ببندید.

دستگاه را در محلی نصب کنید که دریافت با کیفیت امواج رادیویی امکان پذیر باشد و از نصب دستگاه در داخل جعبه و یا رک های فلزی که امکان عبور امواج وجود ندارد خودداری کنید.

در مرحله بعدی اتصال تغذیه دستگاه را برقرار نمائید. برای کارکرد صحیح دستگاه نیاز به یک عدد آداپتور یا منبع تغذیه با ولتاژ ۱۲ ولت DC و حداقل جریان ۳ آمپر از نوع سوئیچینگ میباشد.

توصیه میشود از آداپتورها و منابع تغذیه فلزی (صنعتی) از مارک معتبر و استاندارد برای اتصال به دستگاه استفاده کنید و از اتصال به آداپتورهای نامرغوب و غیر استاندارد اکیداً خودداری کنید.

**دستگاه دارای مدار محافظت از وصل تغذیه معکوس میباشد**

برای اتصال فیش آداپتور به کانکتور ورودی دستگاه یک عدد رابط آداپتور، در داخل کارتن دستگاه قرار داده شده است. همچنین در صورت استفاده از منابع تغذیه صنعتی از سیم با کیفیت و حداقل شماره ۱ برای ارتباط تغذیه استفاده کنید. سیم های ورودی به کانکتور تغذیه دستگاه را با توجه به پلاریته (مثبت و منفی) و با اطمینان از جهت صحیح به دستگاه متصل نمائید.

### تست اتصال و برقراری سیگنال شبکه موبایل

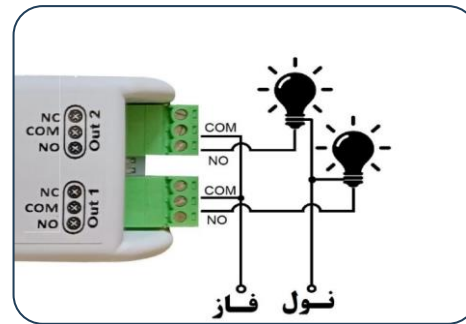
آداپتور و یا منبع تغذیه را به برق متصل کنید، در صورت انجام درست مراحل قبلی چراغ سفید رنگ (NET) در کنار کانکتور آنتن دستگاه شروع به چشمک زدن میکند و پس از گذشت حدود ۱۱ ثانیه در صورت ارتباط با شبکه موبایل و دریافت سیگنالهای شبکه هر ۳ ثانیه یکبار چشمک خواهد زد. همچنین با ارسال پیامک به به سیم کارت دستگاه، چراغ زرد (SMS) یکبار چشمک میزند.

### سیم کشی کانالهای خروجی و اتصال به مصرف کننده

دستگاه دارای ۲ خروجی رله با جریان حداکثر ۱۰ آمپر جهت تامین جریان وسایل برقی و یا استفاده بصورت کلید قطع و وصل میباشد هررله خروجی دارای سه ترمینال میباشد. ترمینال COM (مشترک) در حالت عادی و زمانی که خروجی غیر فعال (خاموش میباشد) به ترمینال NC متصل میباشد و در زمانی که خروجی روشن میشود ترمینال COM به ترمینال NO متصل میشود.

برای استفاده به عنوان فرمان قطع و وصل از ترمینال های COM و NO همانند کنتاکت های دو سر یک کلید استفاده کنید.

راه اندازی موتور های الکتریکی و یا سایر تجهیزات صنعتی بر قدرت نیاز به کنتاکتور و فرمان توسط رله خروجی دستگاه خواهد داشت



اتصال مستقیم موتورهای الکتریکی و کنتاکتور به رله های خروجی دستگاه باعث ایجاد نویزهای الکترو مغناطیسی و تداخل در کارکرد صحیح دستگاه میشود و توصیه اکید میشود از مازول مدار اسنایر که از طریق سایت پرومکس قابل تهیه میباشد استفاده نمائید.

### چراغ های نمایشگر وضعیت دستگاه:

چراغ سفید (NET): در همه مدل های دستگاه جهت وضعیت دریافت سیگنال موبایل است و هر ۳ ثانیه یکبار چشمک میزند  
چراغ زرد (SMS): در تمام مدل های دستگاه جهت وضعیت دریافت پیامک میباشد و با دریافت پیامک یکبار چشمک میزند  
چراغ قرمز (BAT): در مدل های دارای باتری داخلی جهت نمایش وضعیت باتری میباشد و در زمان شارژ روشن میشود  
چراغ سبز (PRG): در مدل های ریموت دار زمان اجرای فرمان (اضافه کردن کد ریموت) یا (حذف کد ریموت) چشمک میزند

### تغییر رمز دستگاه

در صورتی که مدیر دستگاه هستید در این منو میتوانید نسبت به تغییر رمز پیش فرض دستگاه از عدد (۱۲۳۴) به هر عدد ۴ رقمی دیگر به منظور افزایش ایمنی دستگاه در مقابل سوء استفاده افراد غیر مجاز اقدام نمائید.

### تنظیمات دما و رطوبت (فقط در مدل سنسور دار)

در صورتی که مدیر دستگاه هستید در این منو میتوانید نسبت به تنظیمات دما و رطوبت جهت کنترل خروجی های دستگاه با تغییر دما و یا رطوبت محیط اقدام کنید. امکان انتخاب یکی از ۴ سناریو مختلف برای روشن و خاموش شدن خروجی متناسب با افزایش و یا کاهش دما و یا رطوبت محیط وجود دارد. انتخاب این گزینه ها متناسب با وسایل سرمایشی یا گرمایشی متصل به دستگاه میباشد. برای لغو تنظیمات گزینه غیر فعال کردن سنسور را انتخاب کنید.

### تنظیمات ریموت (فقط در مدل ریموت دار)

در صورتی که مدیر دستگاه هستید در این منو میتوانید نسبت به اضافه کردن و یا حذف کد ریموت، همچنین انتخاب مد خروجی کانالها و استعمال وضعیت مد خروجی ذخیره شده کانالها اقدام کنید برای ذخیره کد ریموت، دکمه اضافه کردن ریموت را فشار دهید با شنیده شدن صدای بوق و چشمک زدن چراغ سبز دستگاه نسبت به فشردن یکی از کلیدهای ریموت اقدام کنید تا کد ریموت در حافظه دستگاه ذخیره شود. برای حذف کد ریموت از حافظه دستگاه نیز با شنیدن صدای بوق یکی از کلیدهای ریموت را فشار دهید.

### حذف دستگاه

به منظور حذف یکدستگاه از برنامه، یا تغییر در تنظیمات دستگاه از قبیل شماره سیم کارت دستگاه، نام دستگاه و .. ابتدا دستگاه را حذف سپس نسبت به افزودن و انجام تنظیمات جدید اقدام کنید

اندازه گیری رطوبت توسط اندازه گیری دما	اندازه گیری دما توسط اندازه گیری دما	سنسور دما / رطوبت	قطع و وصل برقی جهت اعلام داخلی	ریموت با کنترل با پیامک	تعداد خروجی	مدل دستگاه
X	X	X	X	X	2	SC-315
X	X	X	X	X	2	SC-315B
X	X	فقط دما	X	X	2	SC-315BT
X	X	دما و رطوبت	X	X	2	SC-315BTH
X	X	X	X	X	2	SRC-315
X	X	X	X	X	2	SRC-315B
X	X	فقط دما	X	X	2	SRC-315BT
X	X	دما و رطوبت	X	X	2	SRC-315BTH

# PROMAX

دفترچه راهنما مدل های :  
مرکز کنترل پیامکی

SC-315 / SC-315B / SC-315BT / SC-315BTH

مرکز کنترل پیامکی و ریموتی

SRC-315 / SRC-315B / SRC-315BT / SRC-315BTH

راهنمای نصب و سیم کشی  
راهنمای استفاده از اپلیکیشن



www.promaxgps.com

پشتیبانی و فروش ۰۹۱۳۳۰۰۰۳۹۰